

Spezifikationen

Material:
Edelstahlkern und -federn, Nylongehäuse, dynamische FKM-Dichtungen und Buna-N-Dichtung und statische Dichtungen. FKM-Dichtung und statische Dichtung erhältlich. Wenden Sie sich ans Werk.

Medium:
Luft, Gas oder andere kompatible Flüssigkeiten

Stromverbrauch:
3,5 Watt in Hochbetriebsphase;
15 Millisekunden / 0,35 Watt in Erhaltungphase

Temperaturbereich:
-5 bis 50 °C. Unter 0 °C muss saubere, trockene Luft verwendet werden

Reaktion:
8 Millisekunden bei Stromversorgung;
10 Millisekunden ohne Stromversorgung

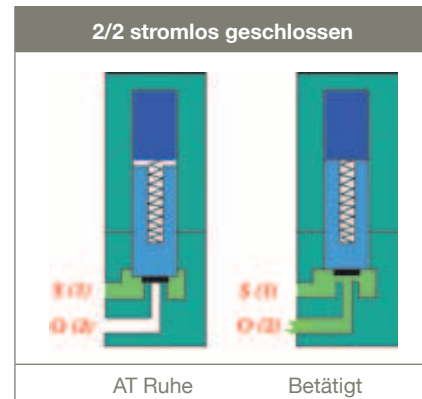
Spannung:
12 VDC oder 24 VDC

Spannungstoleranz:
-5 bis 10 %

Betriebsdruck:
Siehe nachfolgendes Diagramm.

Max. Durchfluss:
1,4 Düse: 28 l/min.

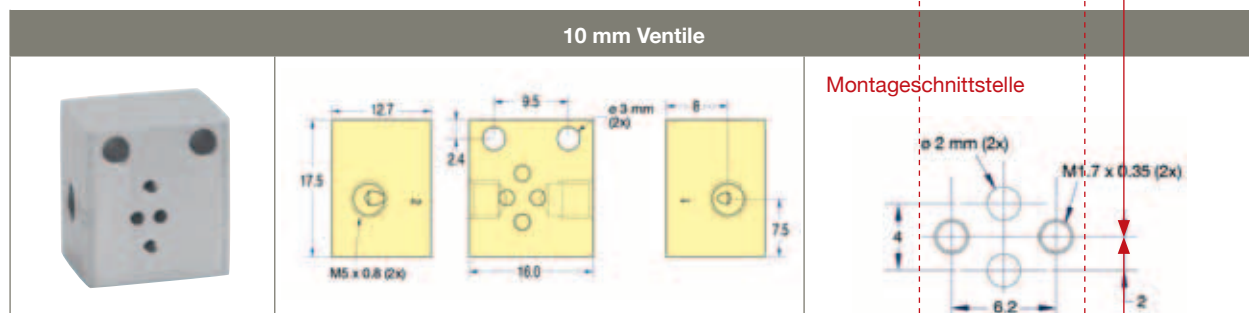
Funktionsschema



S - Zufuhr | O - Ausgang

Bestellinformationen						
Typ	Betriebsdruck	Watt	Spannung	Düse	Anschluss	Basis Nr.
10 mm 2/2	0 bis 2 bar	3,5	12 VDC	1,4	90° mit LED	E210H-3L012
	0 bis 2 bar	3,5	24 VDC	1,4		E210H-3L024
10 mm 2/2	0 bis 2 bar	3,5	12 VDC	1,4	Leitungsmontage mit LED	E210H-3C012
	0 bis 2 bar	3,5	24 VDC	1,4		E210H-3C024

Siehe Seiten [48 + 49](#) und [56 + 57](#) für Anschlüsse und Ventilinseln.



Artikelnr.	Beschreibung
M-E10HM-01	10 mm Einzelplatz-Ventilinsel